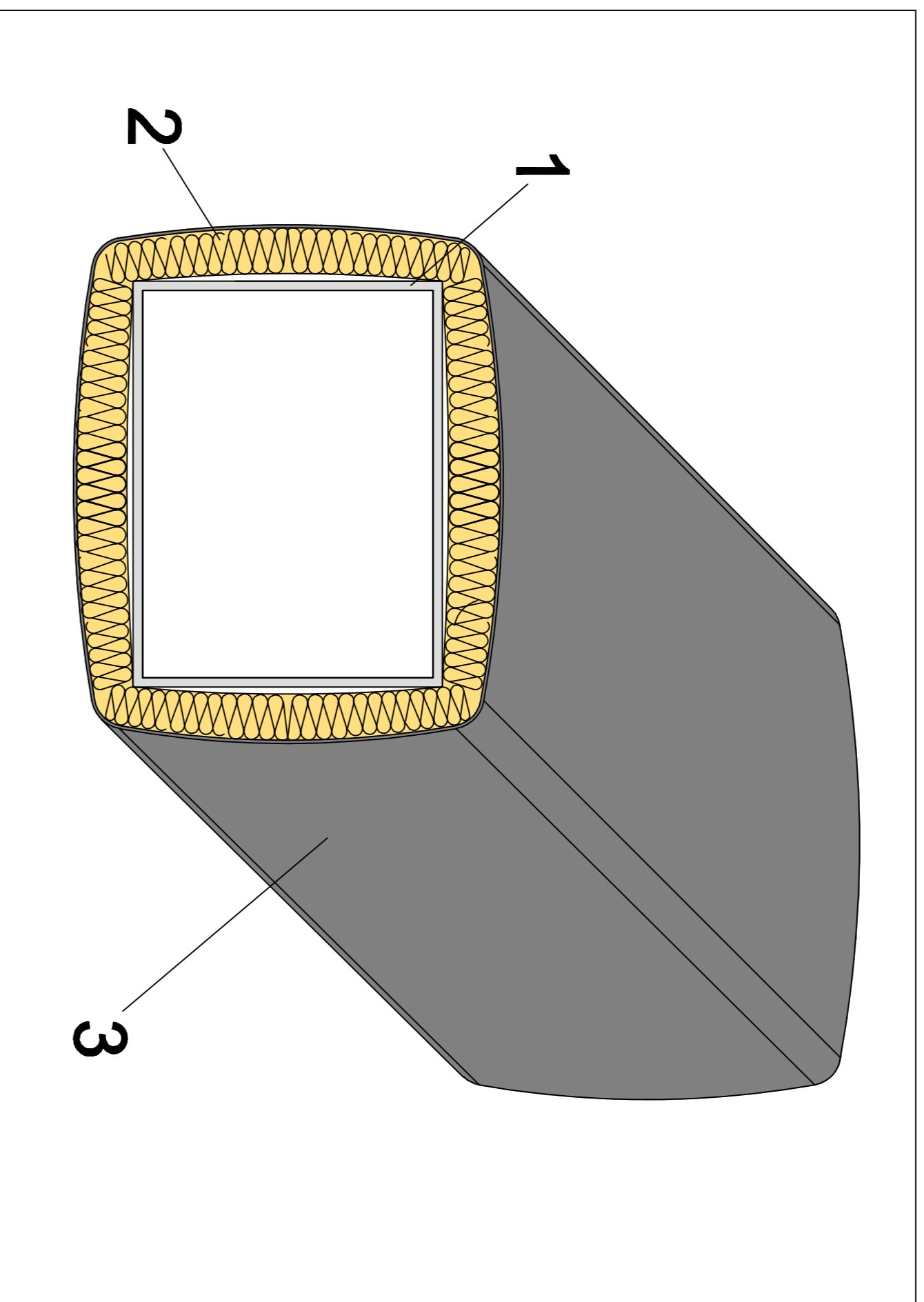
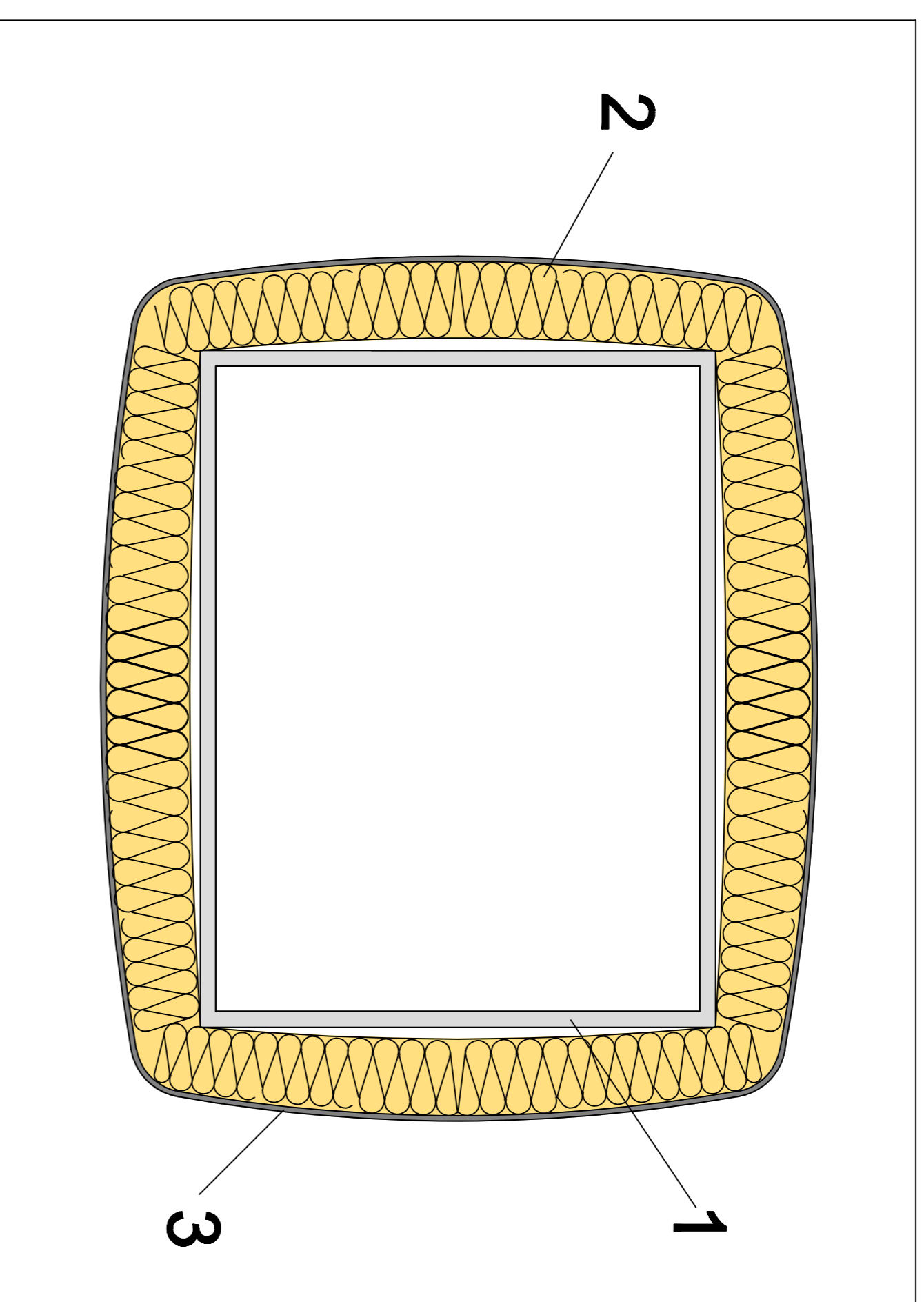


ASLAMIENTO TÉRMICO POR EL EXTERIOR DE CONDUCTOS DE CLIMATIZACIÓN.

**INTERIOR DE EDIFICIOS.
CONDUCTO RECTANGULAR**

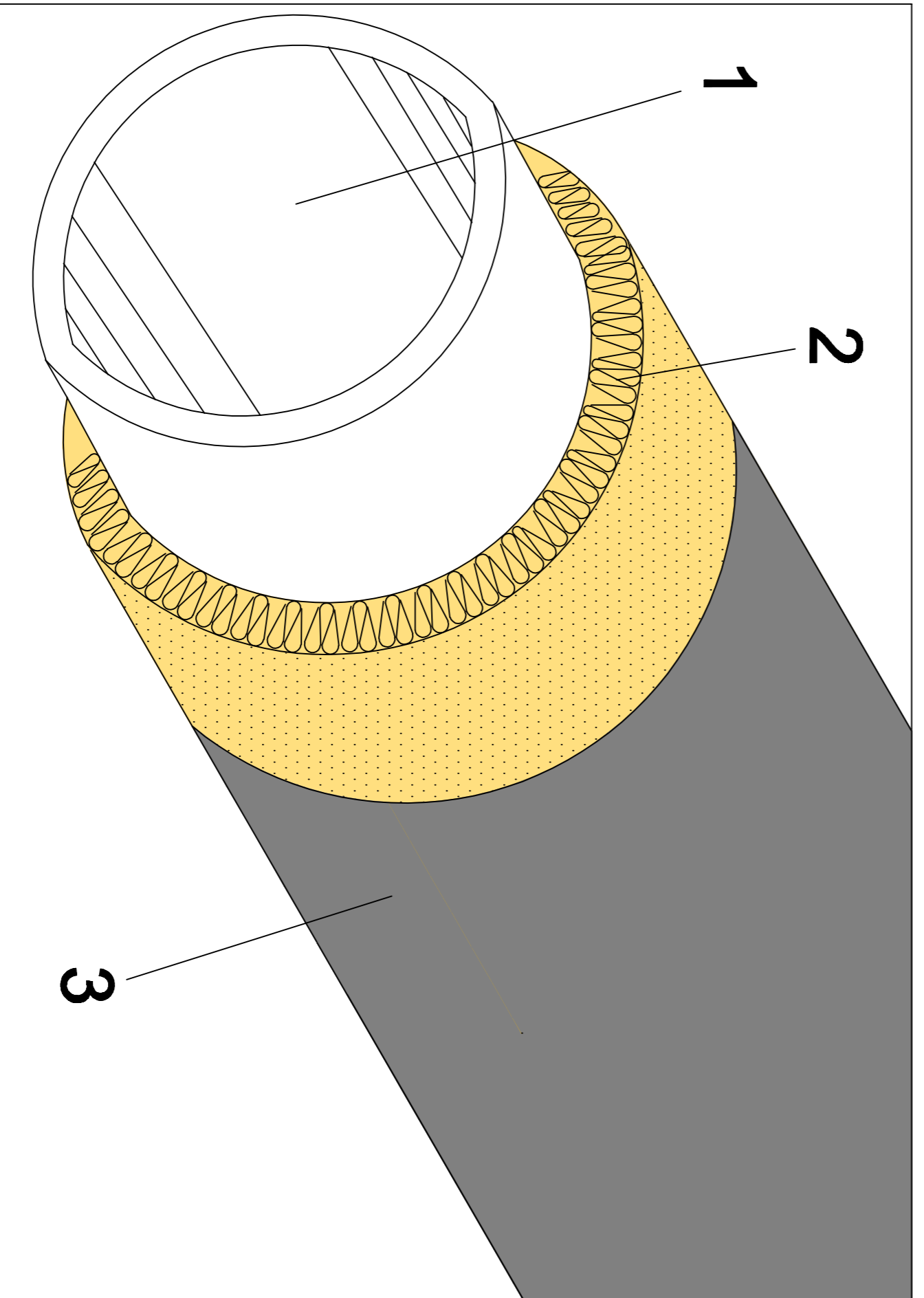


**INTERIOR DE EDIFICIOS.
CONDUCTO RECTANGULAR**

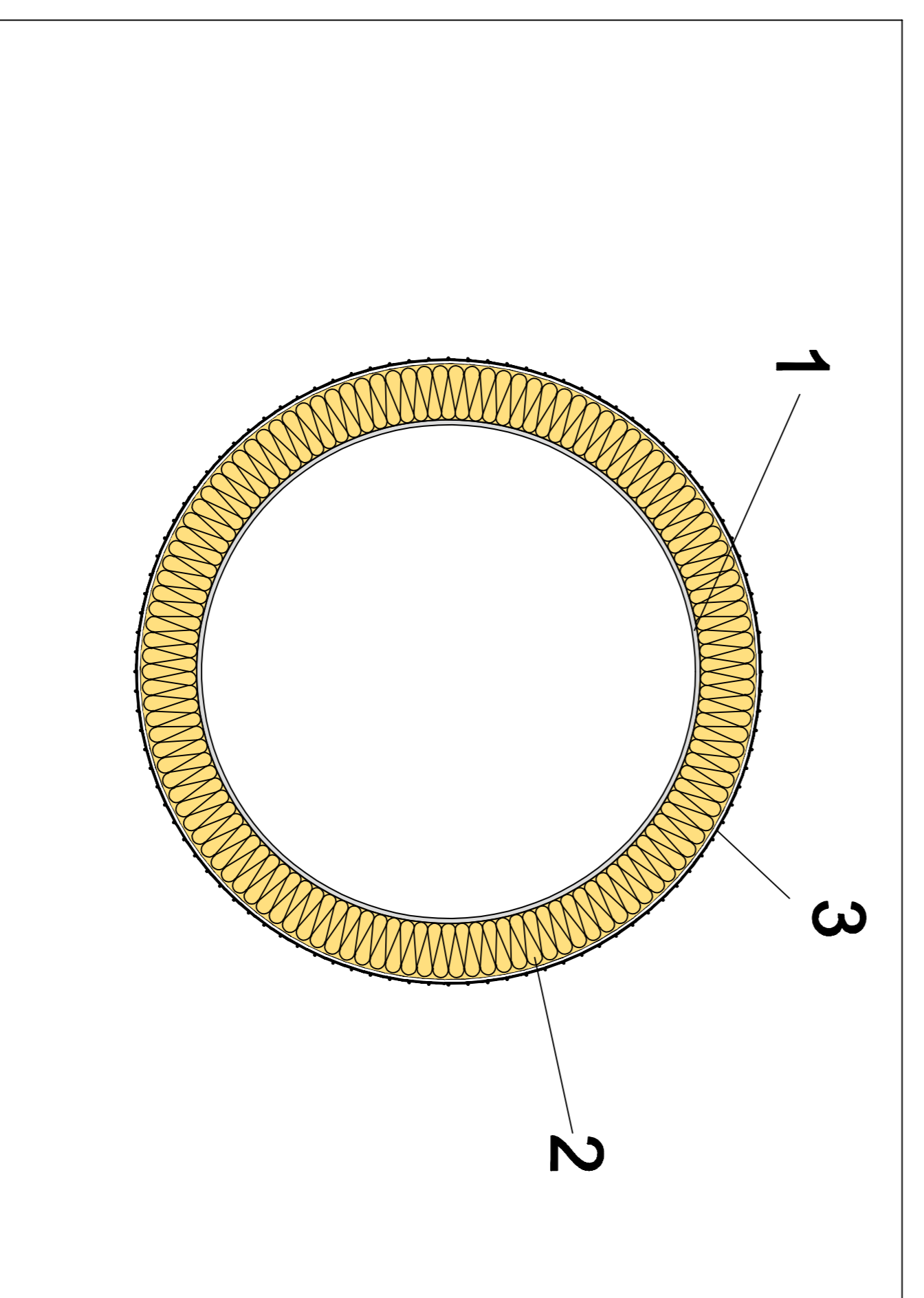


- 1 - CONDUCTO DE CHAPA METÁLICA.**
- 2 - LANA MINERAL ISOVER.**
- 3 - BARRERA DE VAPOR KRAFT+ ALUMINIO REFORZADO.**

**INTERIOR DE EDIFICIOS.
CONDUCTO CIRCULAR**



**INTERIOR DE EDIFICIOS.
CONDUCTO CIRCULAR**



Item ref	Quantity	Title/Name, designation, material, dimension, etc	Article No./Reference
Designed by A.R.S.	Checked by N.B.P.	Approved by - date DTC - 22/07/11	Filename Revest ext Date 19/07/11 Scale
SG ISOVER		Revest exterior	
		Edition 1 Sheet 1/1	