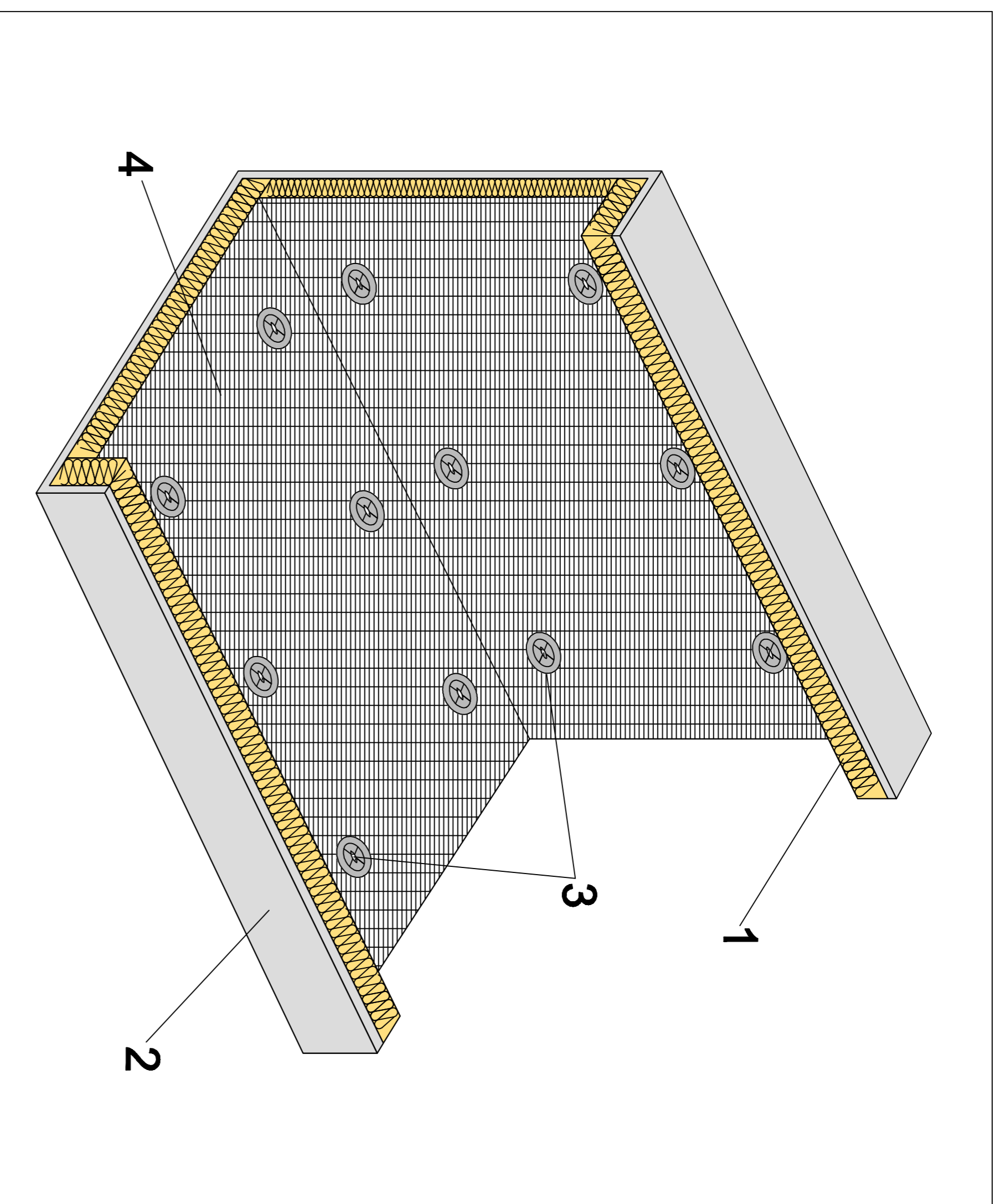
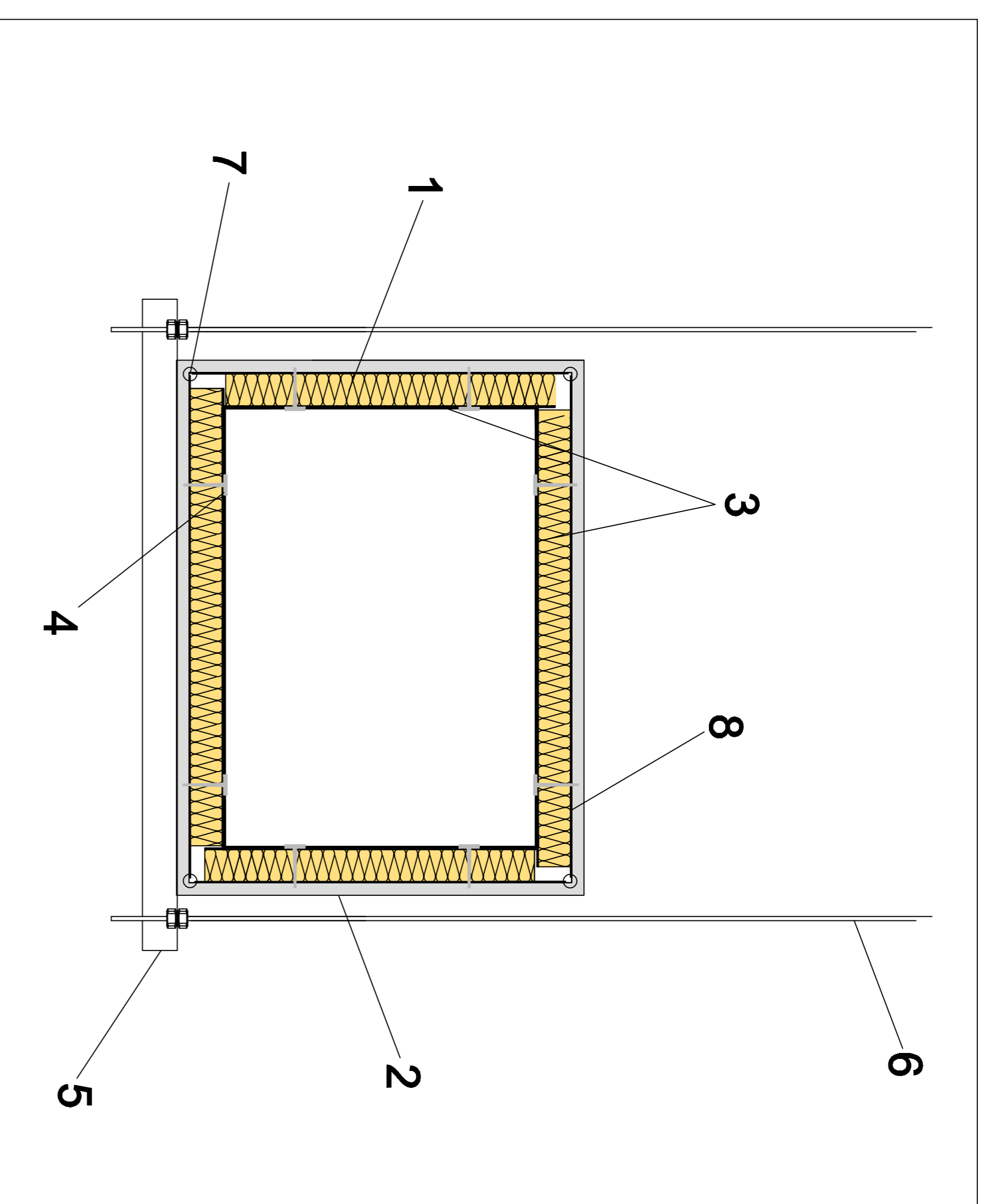


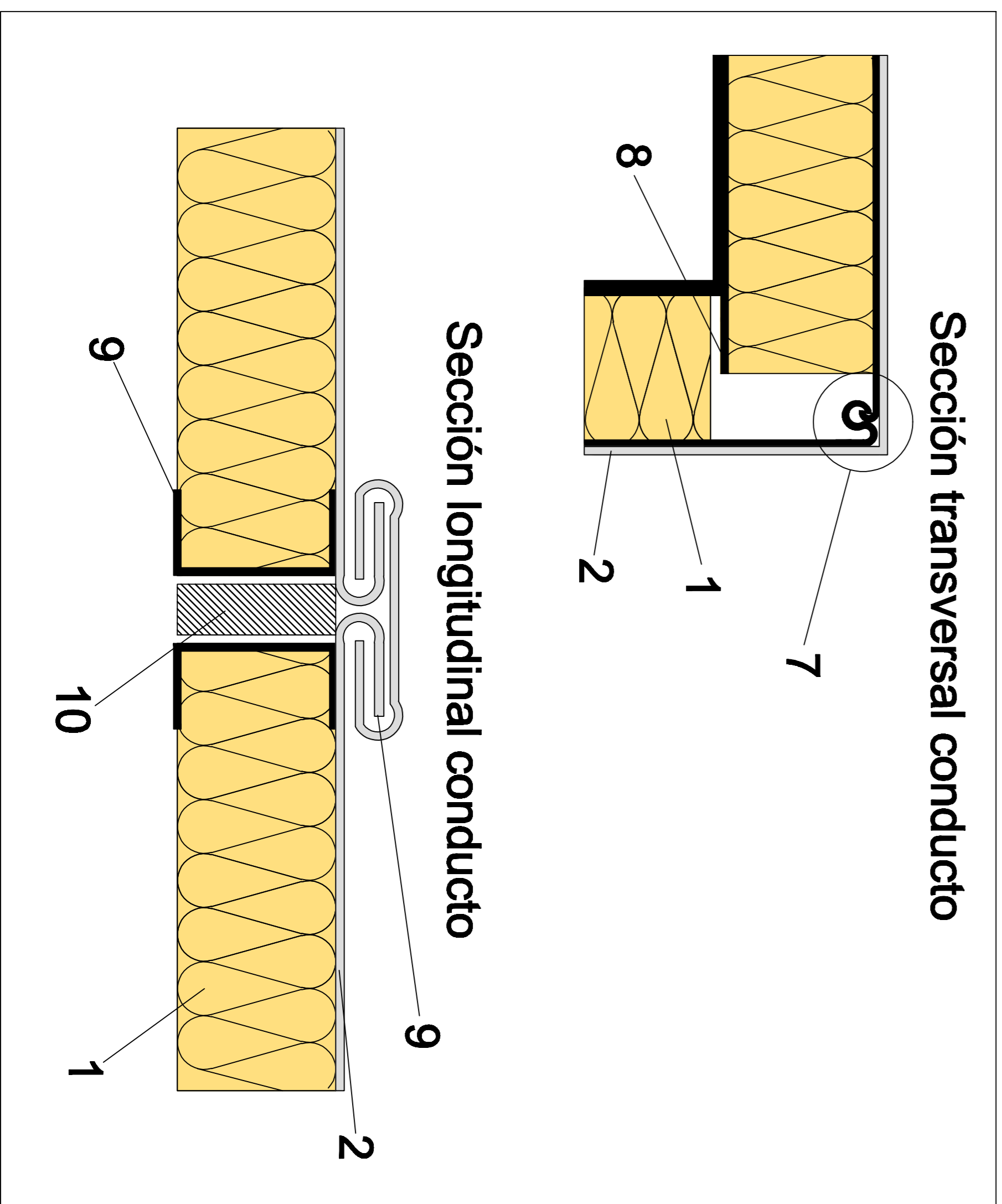
AISLAMIENTO INTERIOR TÉRMICO Y ACÚSTICO DE CONDUCTOS DE CLIMATIZACIÓN



SECCIÓN TRANSVERSAL



DETALLES DE COLOCACIÓN DEL MATERIAL AISLANTE POR EL INTERIOR DEL CONDUCTO



- 1 - LANA MINERAL ISOVER.
- 2 - CONDUCTO DE CHAPA METÁLICA.
- 3 - PERNOS ELECTROSOLDADOS/FIJACIONES MECÁNICAS.
- 4 - TEJIDO DE VIDRIO DE ALTA RESISTENCIA MECÁNICA.
- 5 - PERFIL DE CHAPA.
- 6 - VARILLA ROSCADA.
- 7 - UNIÓN LONGITUDINAL CON CIERRE CLIP.
- 8 - PERFIL EN U.
- 9 - PERFIL VAINA DESLIZANTE PARA LA UNIÓN DE TRAMOS DE CONDUCTOS.
- 10 - JUNTA ELASTOMÉRICA.

Item ref	Quantity	Title/Name, designation, material, dimension etc	Article No./Reference
Designed by A.R.S.	Checked by N.B.P.	Approved by - date DTC - 22/07/11	File name REV INTERNO Date 19/07/11
SG ISOVER		REVEST. INTERIOR CONDUCTOS	
		Edition 1 Sheet 1/1	