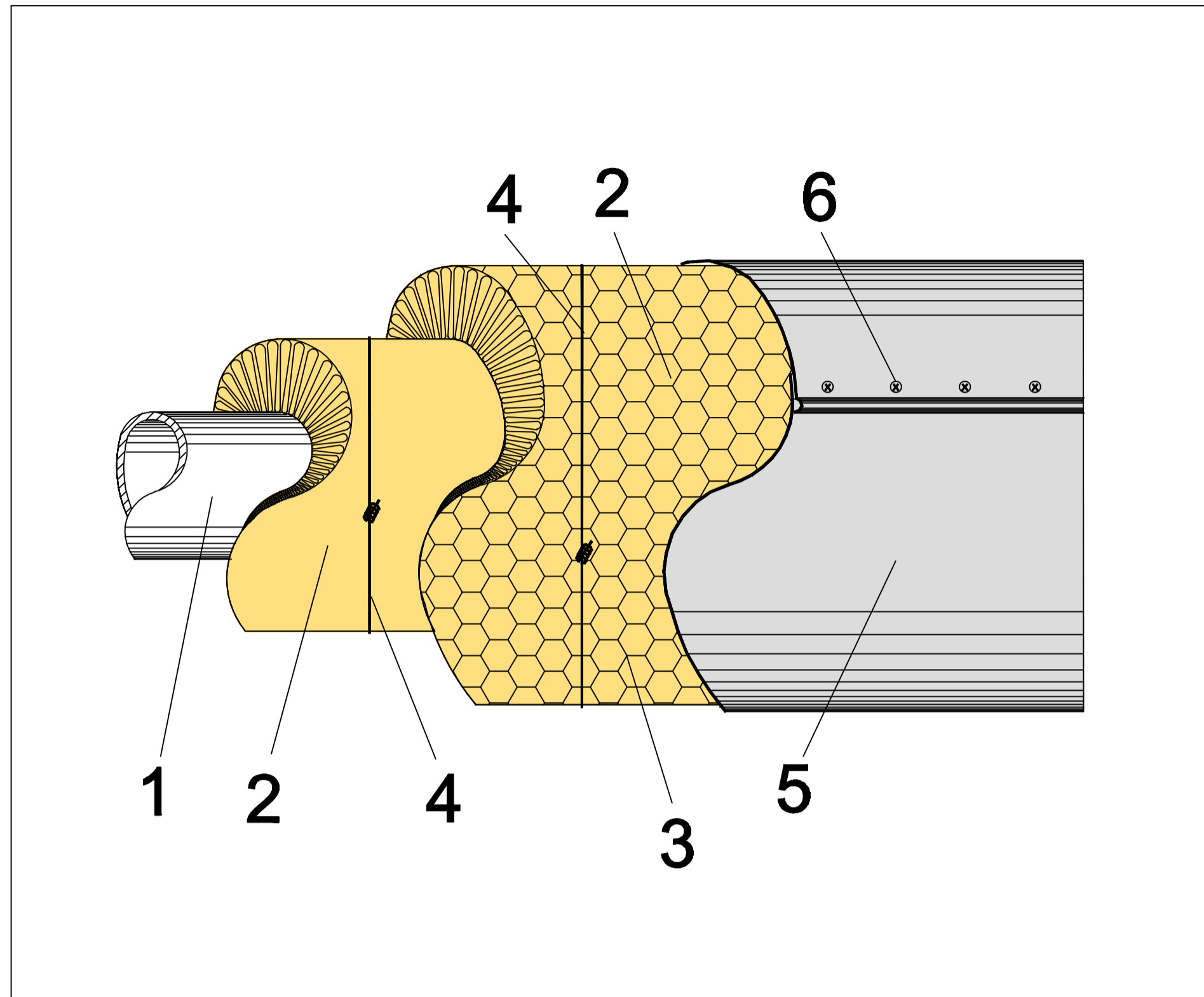
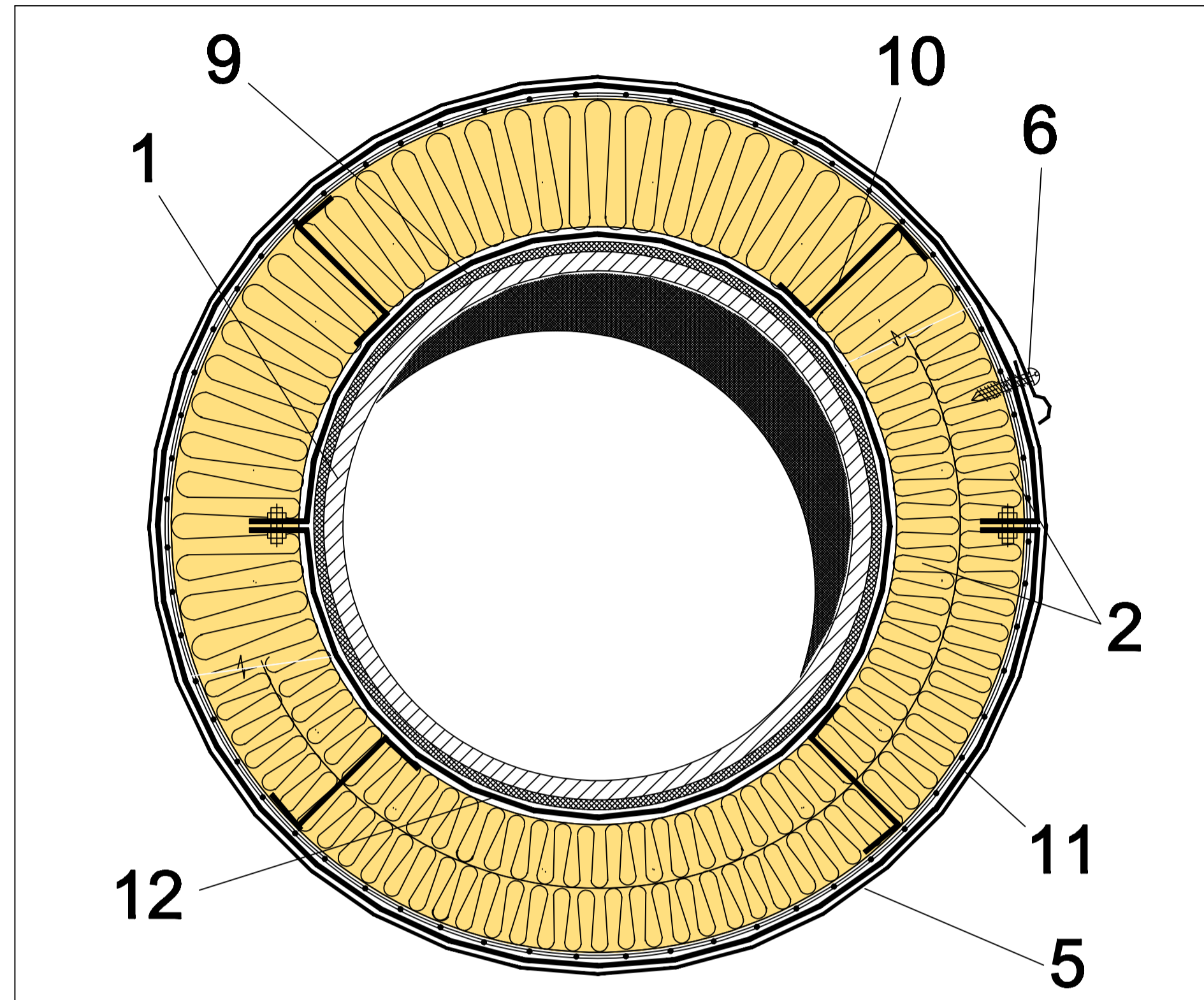


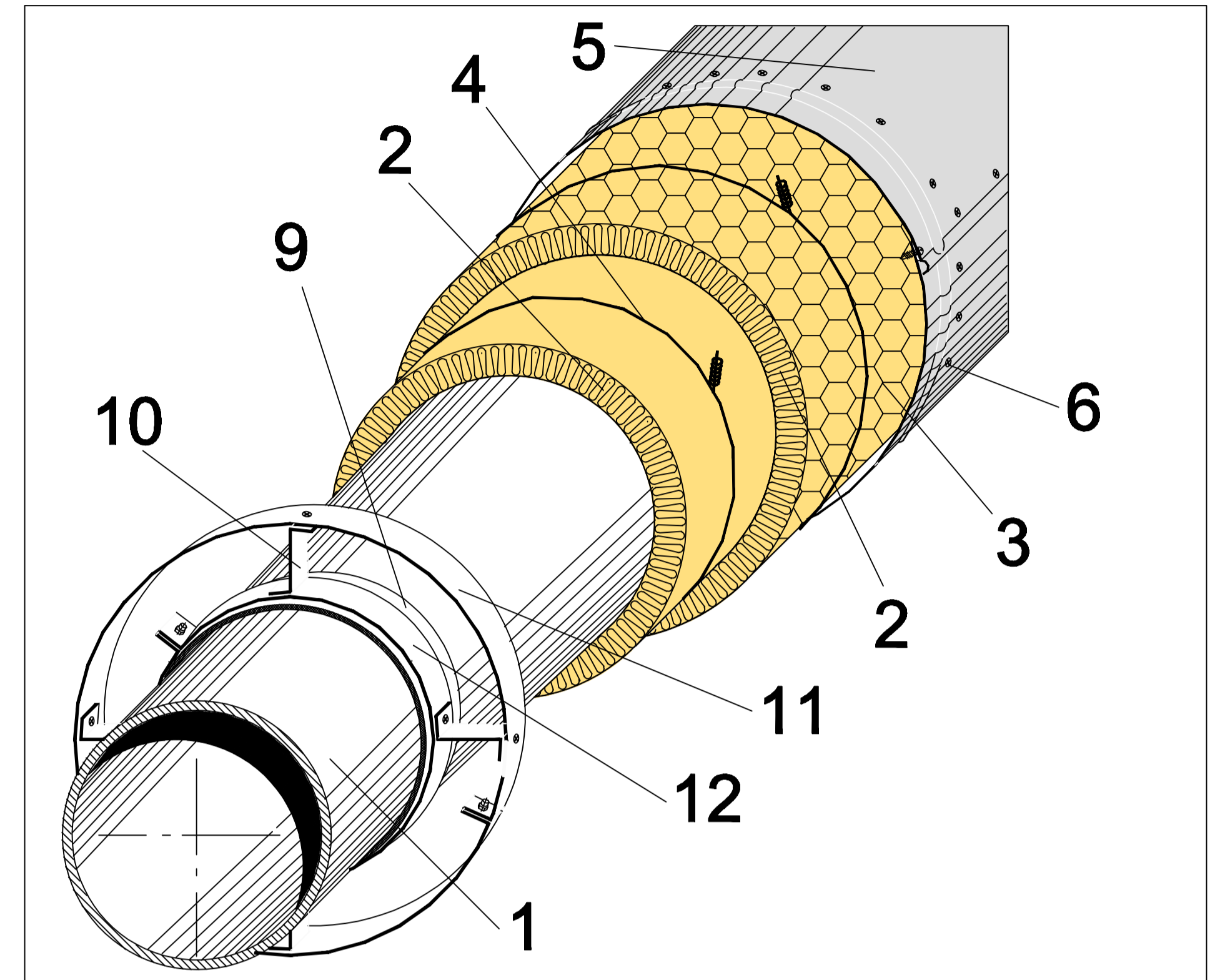
TUBERÍAS GRAN DIÁMETRO AISLAMIENTO EN UNA O MAS CAPAS



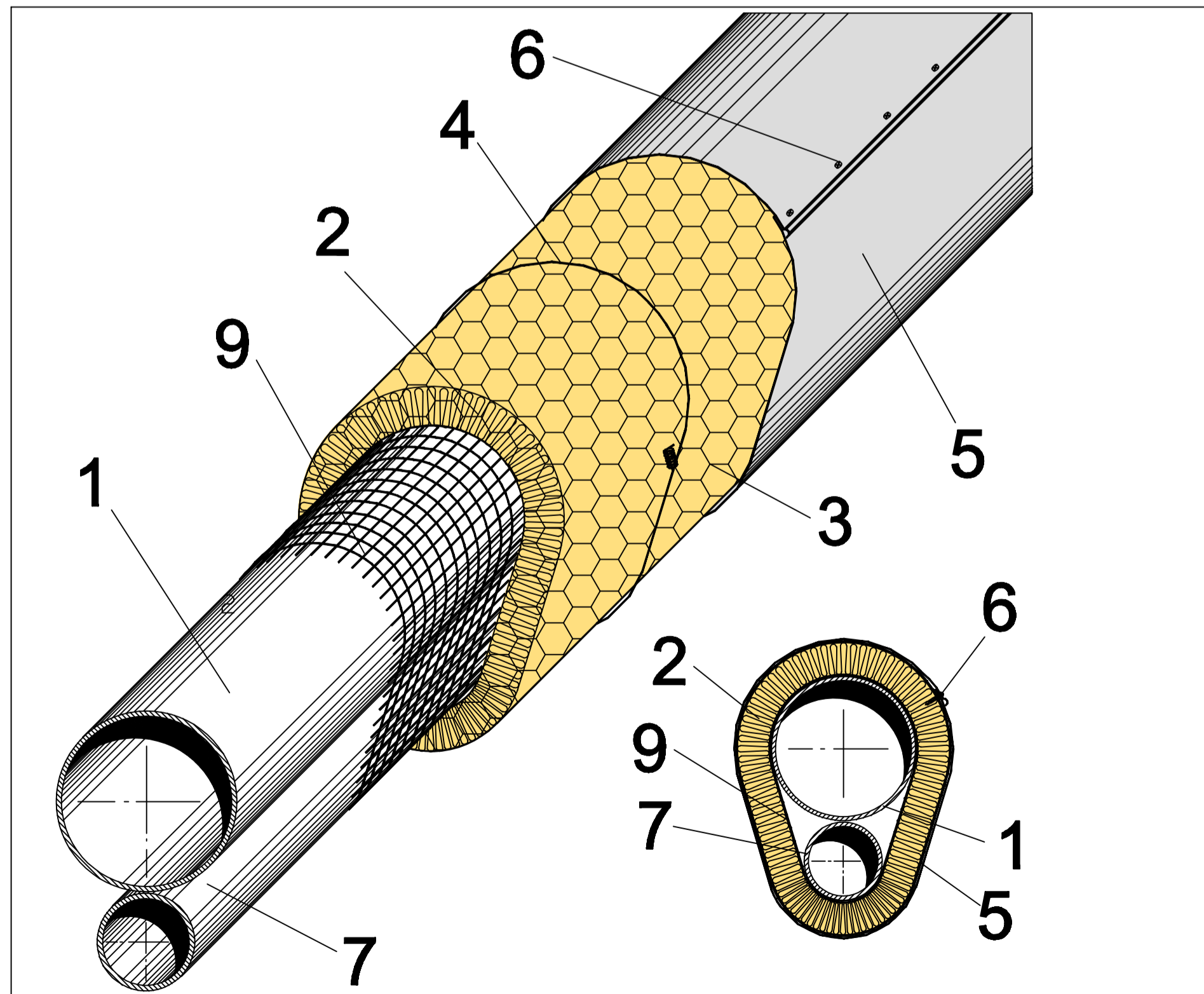
TUBERÍAS GRAN DIÁMETRO AISLAMIENTO EN UNA O MAS CAPAS



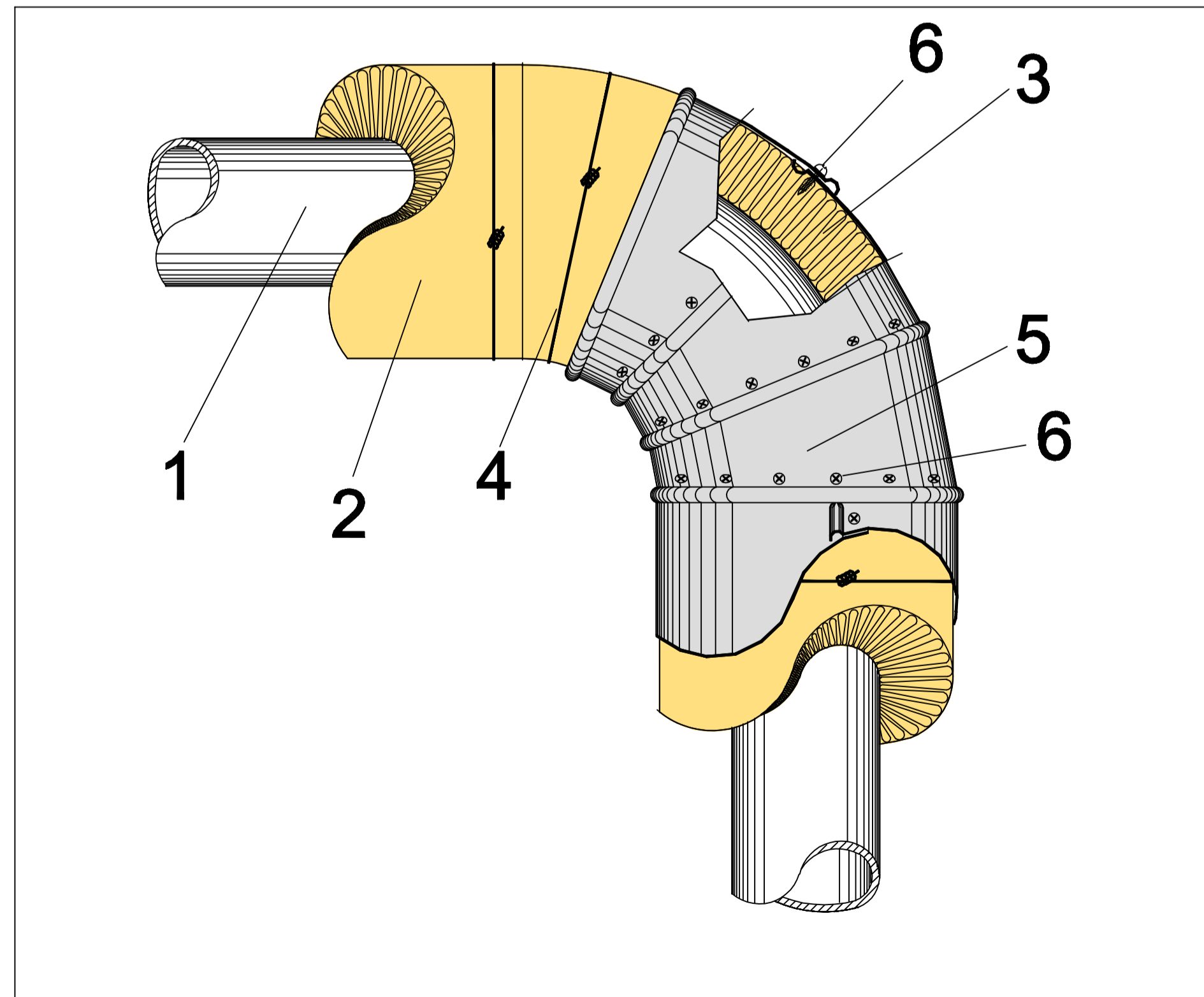
TUBERÍAS GRAN DIÁMETRO AISLAMIENTO EN UNA O MAS CAPAS



TUBERÍAS GRAN DIÁMETRO AISLAMIENTO EN UNA O MAS CAPAS



TUBERÍAS GRAN DIÁMETRO AISLAMIENTO EN UNA O MAS CAPAS



- 1 - TUBERÍA.
- 2 - MANTA DE LANA MINERAL ISOVER.
- 3 - MALLA METÁLICA DE ACERO GALVANIZADO.
- 4 - LAZADA DE ALAMBRE.
- 5 - REVESTIMIENTO.
- 6 - TORNILLO ROSCA.
- 7 - TUBERÍA DE CALENTAMIENTO.
- 8 - MALLA ELECTROSOLDADA DE ACERO GALVANIZADO O INOXIDABLE.
- 9 - JUNTA DE FIELTRO.
- 10 - DISTANCIADOR.
- 11 - LLANTA EXTERIOR.
- 12 - LLANTA INTERIOR.

Itemref	Quantity	Title/Name, designation, material, dimension etc	Article No./Reference
Designed by A.R.S.	Checked by N.B.P. y F.P.H.	Approved by - date DTC - 28/06/11	Filename TUBERÍAS GT
SG ISOVER		TUBERÍAS GRAN TAMAÑO	
Edition 0		Date 24/06/11	
Sheet 1/1		Scale	