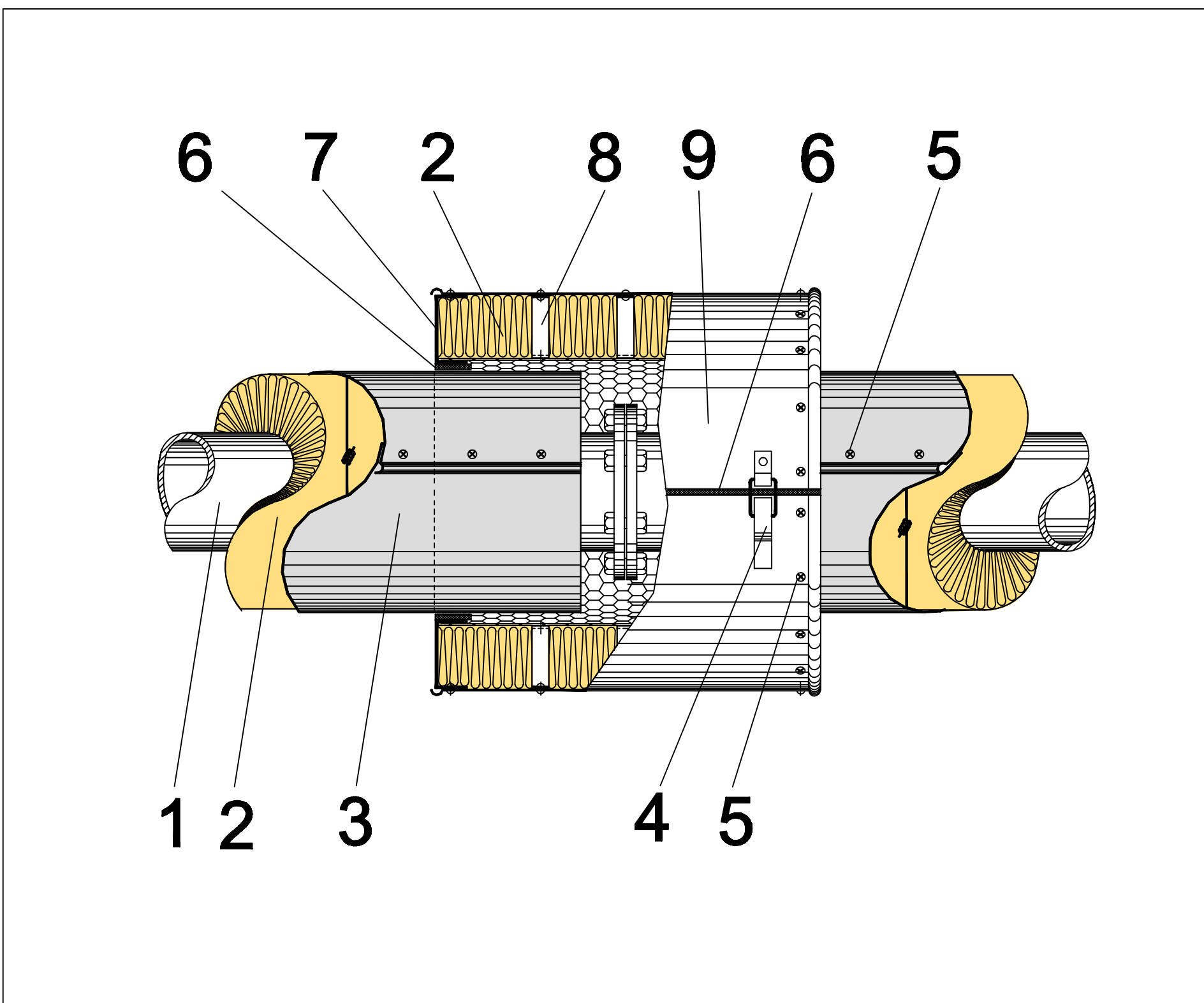
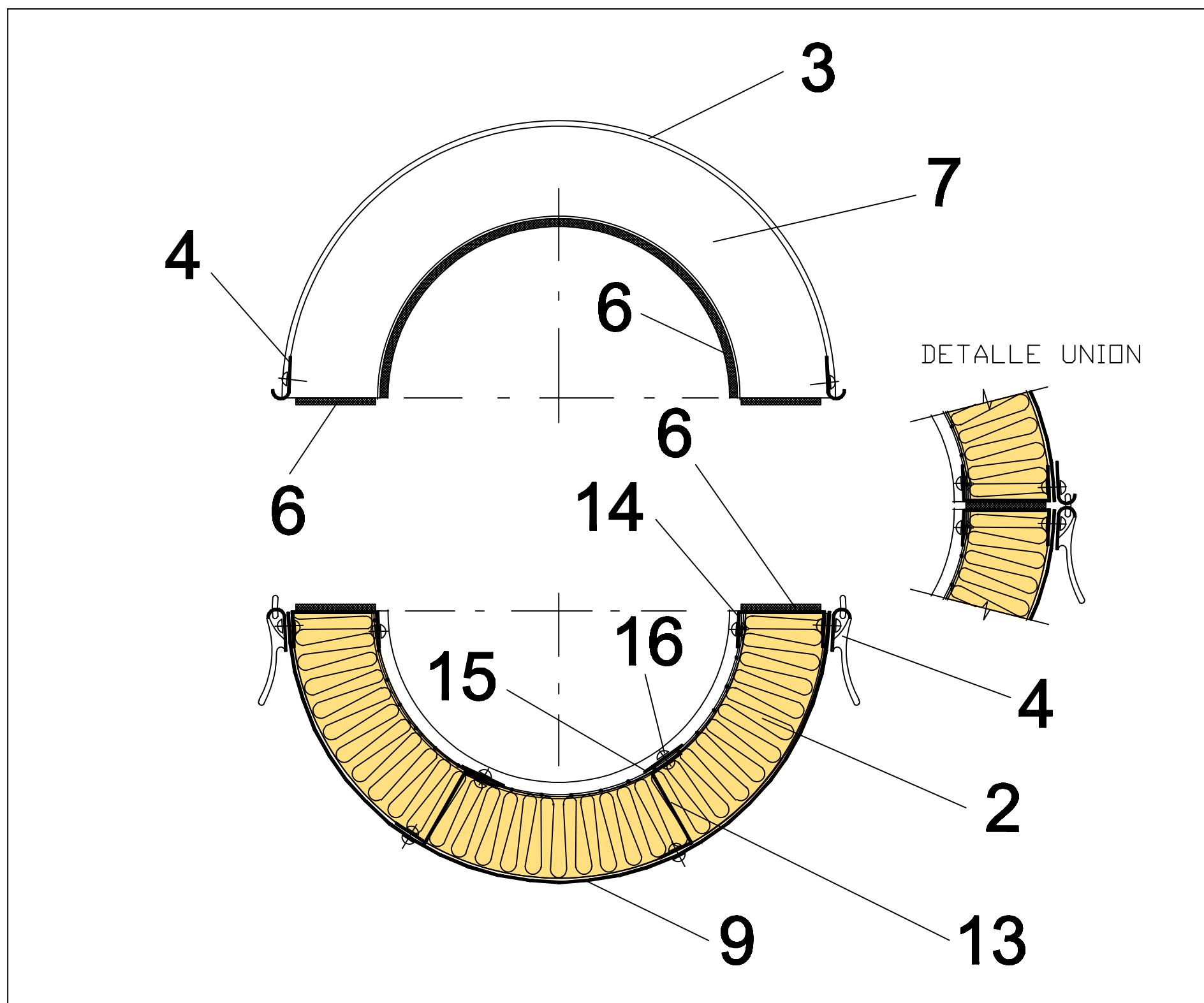


AISLAMIENTO DE BRIDAS ENCAPSULADO

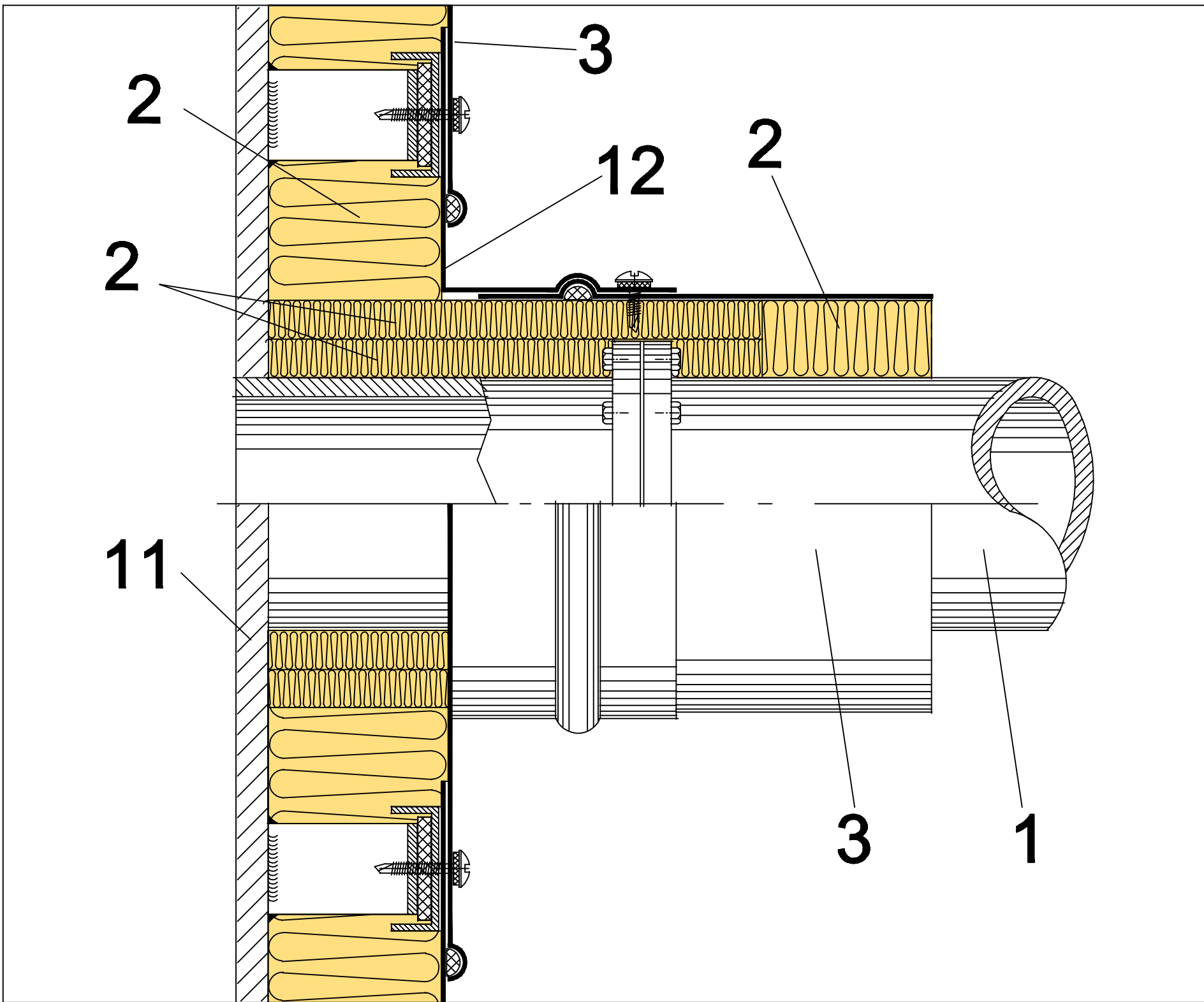


AISLAMIENTO DE BRIDAS ENCAPSULADO

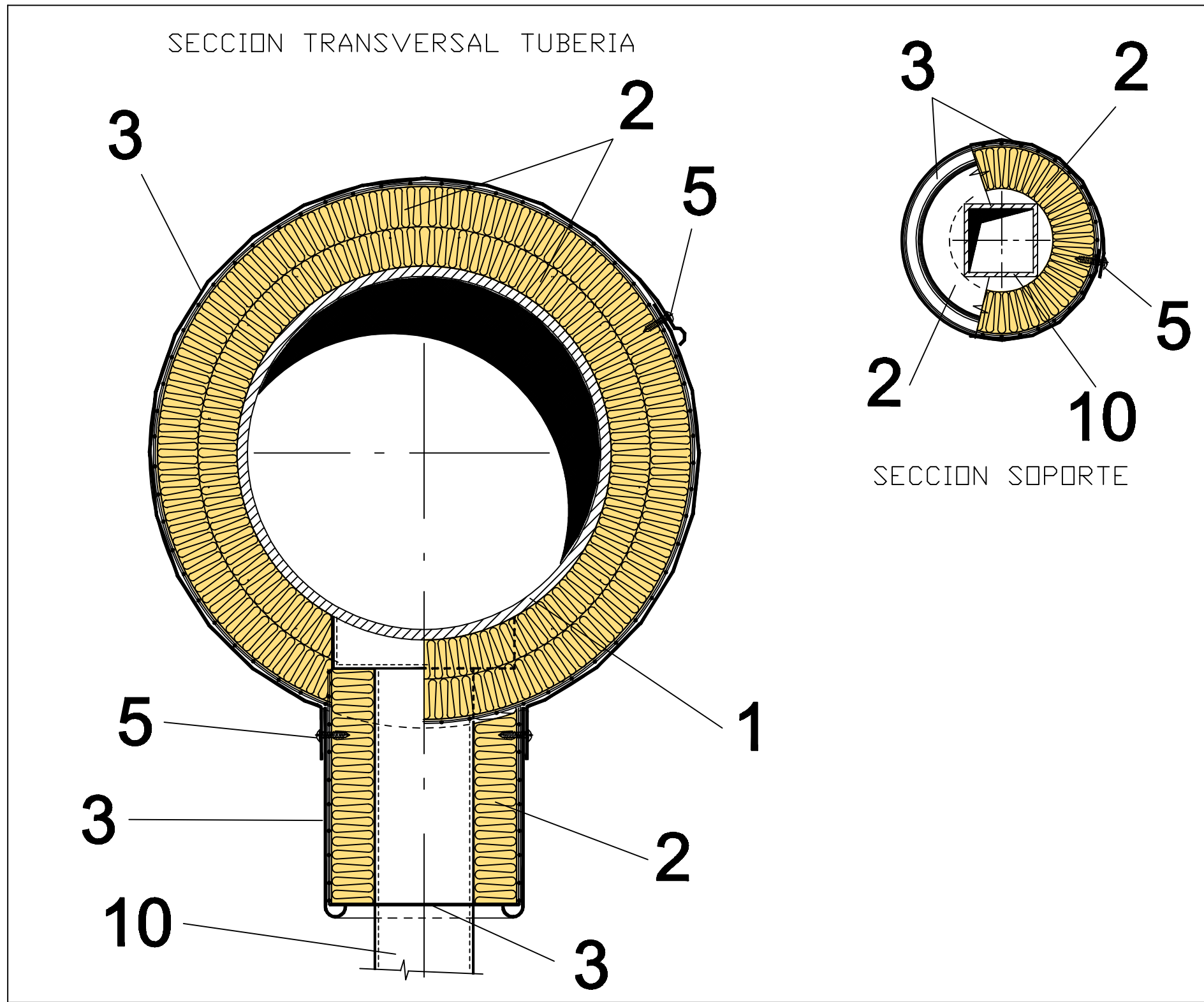


- 1 - TUBERÍA.
- 2 - LANA MINERAL ISOVER.
- 3 - CHAPA DE ALUMINIO.
- 4 - CIERRE DE PRESIÓN.
- 5 - TORNILLO ROSCA.
- 6 - JUNTA DE FIELTRO.
- 7 - SEMICORONA.
- 8 - PLETINA.
- 9 - CHAPA.
- 10 - SOPORTE TUBERÍA.
- 11 - PARED.
- 12 - CORONA DE REMATE PARA EQUIPO.
- 13 - PLETINA EN Z.
- 14 - PERFIL DE ACERO GALVANIZADO.
- 15 - PLETINA PLANA.
- 16 - REMACHE DE FIJACIÓN.

AISLAMIENTO EN ARRANQUE DE TUBERÍA



REMATE AISLAMIENTO Y REVESTIMIENTO SOPORTE TUBERÍAS



Itemref	Quantity	Title/Name, designation, material, dimension etc	Article No./Reference
Designed by A.R.S.	Checked by N.B.P. y F.P.H.	Approved by - date DTC - 28/06/11	Filename BRIDAS Y SOPORTES 2806/11
SG ISOVER		BRIDAS Y SOPORTES	
Edition 0		Sheet 1/1	