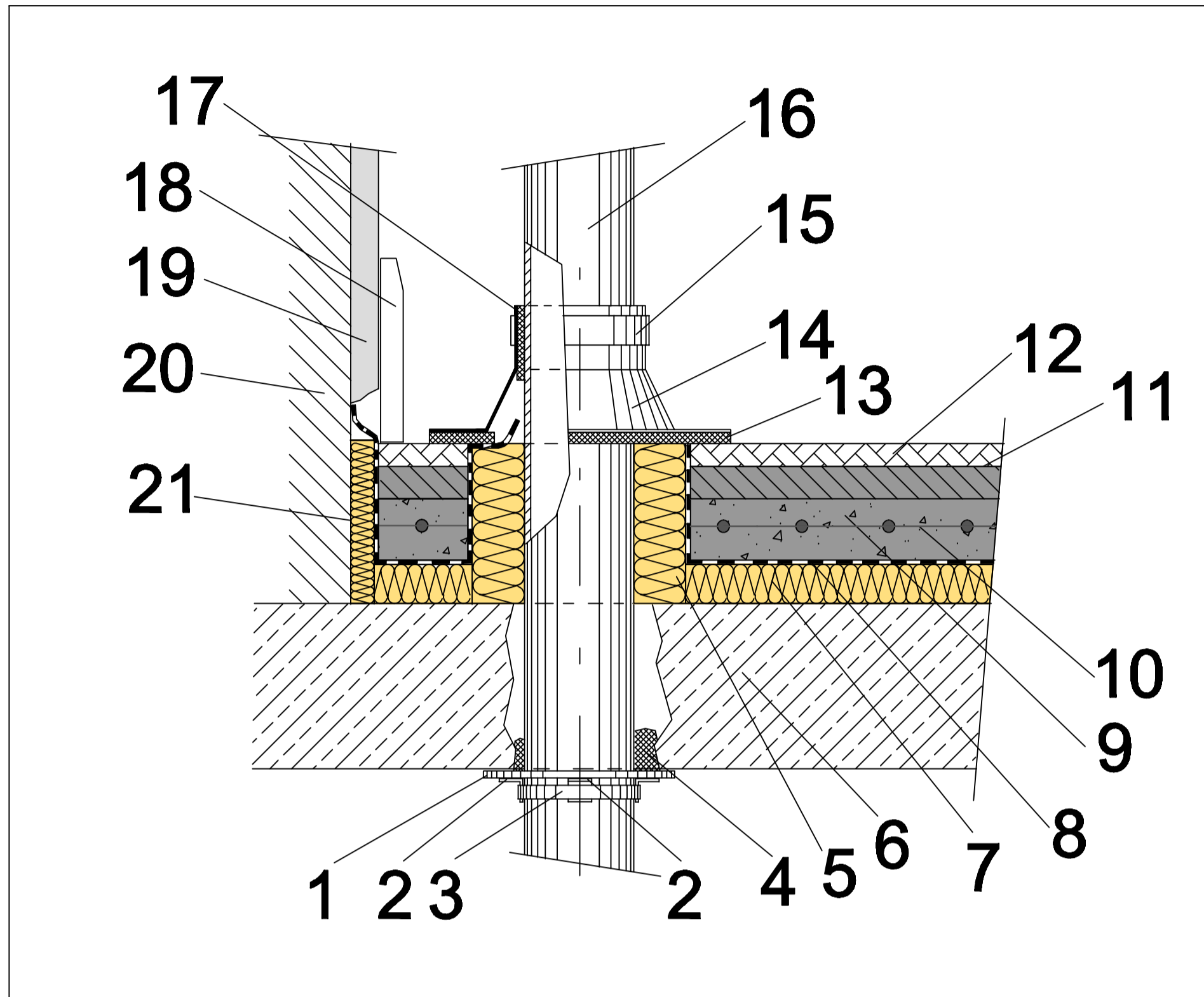
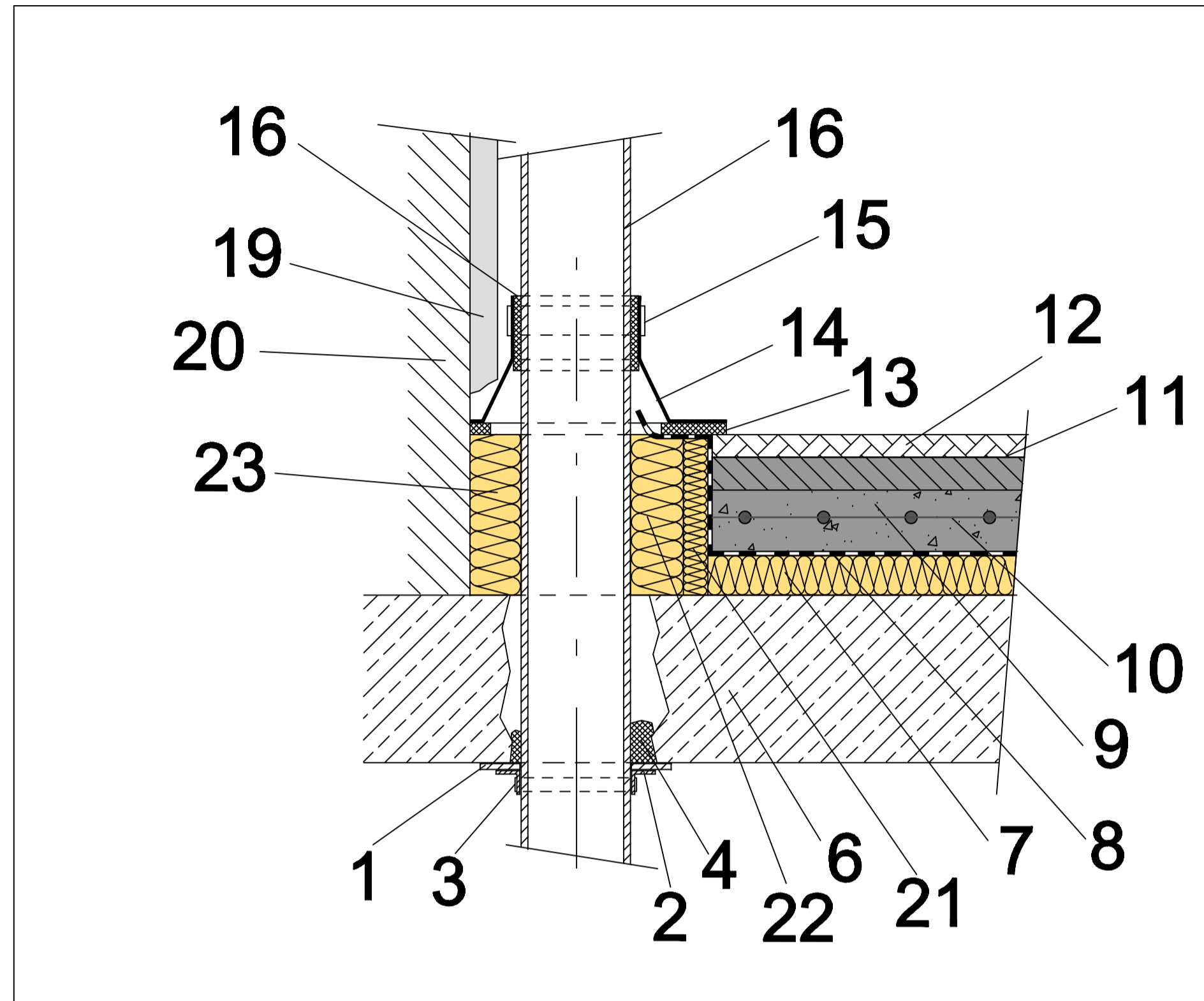


TUBERÍA VERTICAL EN ESQUINA O CENTRO DEL LOCAL

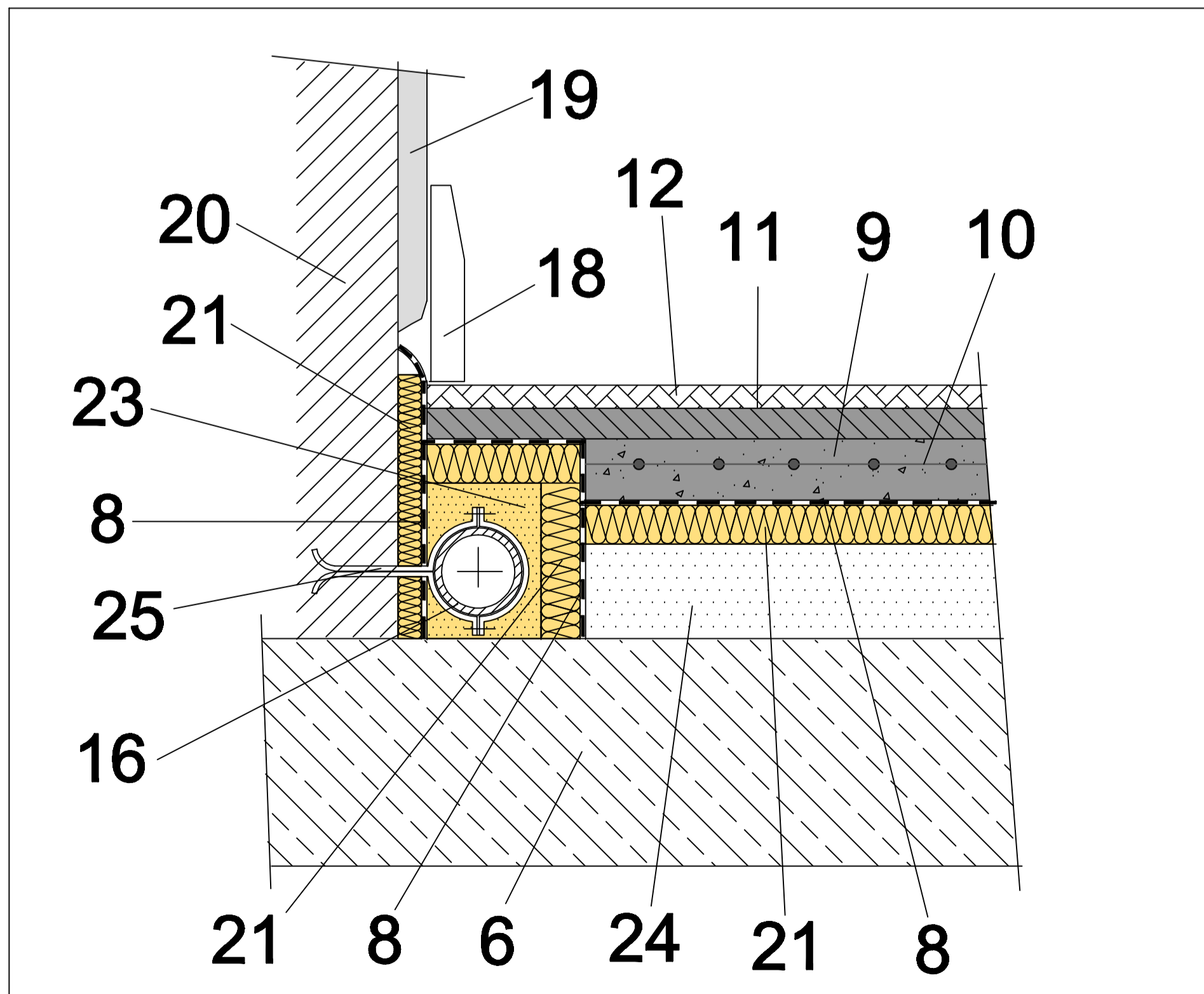


TUBERÍA VERTICAL PEGADA AL PARAMENTO

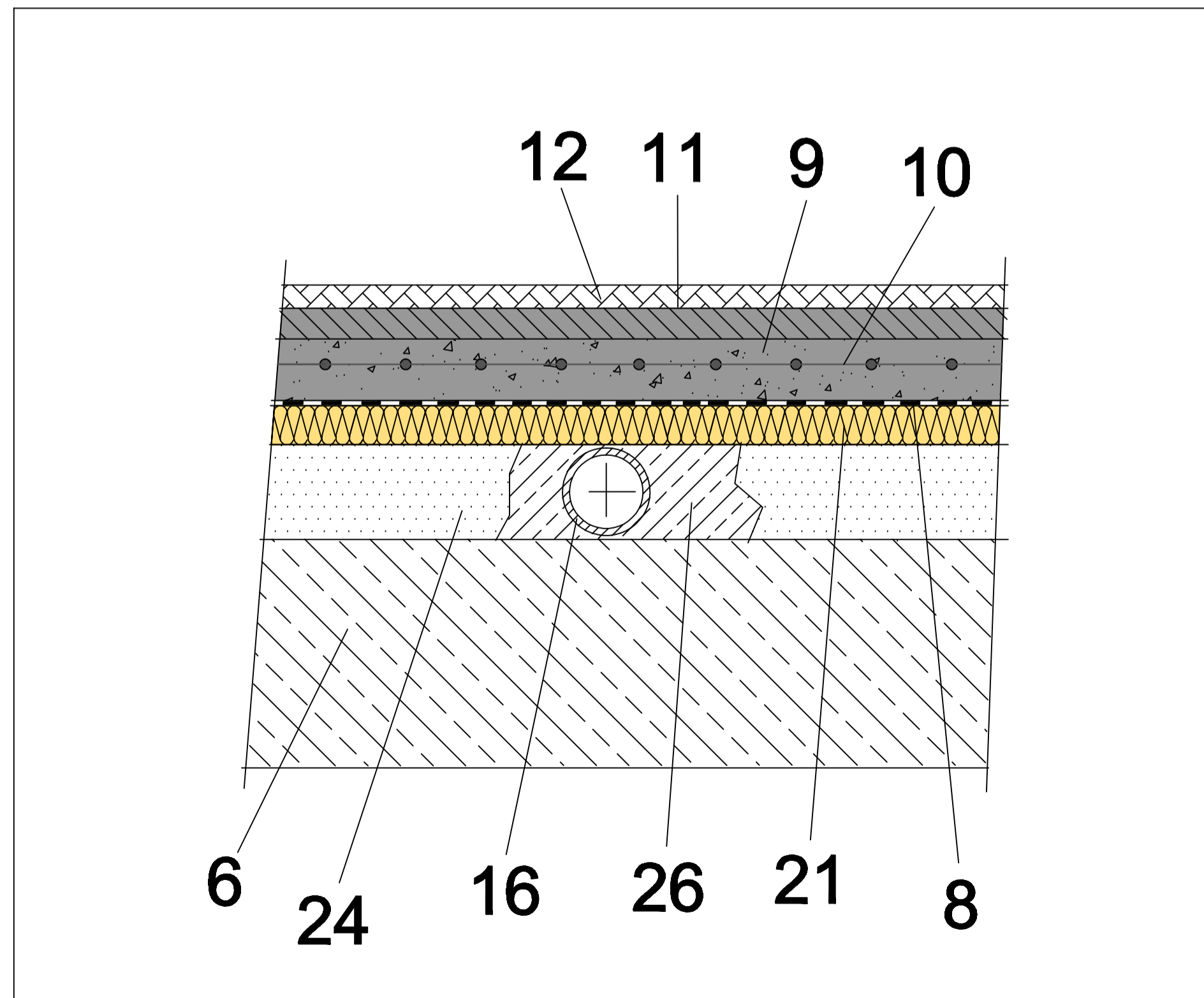


- 1 - ANILLO DE PRESIÓN.
- 2 - ANGULAR -L- DE TOPE.
- 3 - FLEJE.
- 4 - SELLADO DE MATERIAL ELÁSTICO.
- 5 - COQUILLA DE LANA MINERAL ISOVER.
- 6 - FORJADO.
- 7 - LANA MINERAL ISOVER.
- 8 - LÁMINA IMPERMEABILIZANTE.
- 9 - LOSA DE HORMIGÓN ARMADO.
- 10 - ENREJADO DE ACERO.
- 11 - MORTERO.
- 12 - PAVIMENTO.
- 13 - PLANCHA DE CAUCHO.
- 14 - COLLARÍN DE CHAPA GALVANIZADA.
- 15 - FLEJE.
- 16 - TUBERÍA..
- 17 - JUNTA DE ESPUMA DE NEOPRENO.
- 18 - RODAPIÉ.
- 19 - REVESTIMIENTO/PLACA DE YESO LAMINADO.
- 20 - CERRAMIENTO VERTICAL.
- 21 - LANA MINERAL ISOVER.
- 22 - SEMICÍRCULO DE COQUILLA.
- 23 - SOBRENTE MATERIAL ISOVER.
- 24 - CÁMARA DE APOYO DE ARENA.
- 25 - GAFA DE SUJECCIÓN.
- 26 - CAMA DE HORMIGÓN POBRE.

TUBERÍA HORIZONTAL EN LATERAL DE PARAMENTO



TUBERÍA HORIZONTAL EN ZONA CENTRAL DEL LOCAL



Itemref	Quantity	Title/Name, designation, material, dimension etc	Article No./Reference
Designed by A.R.S.	Checked by N.B.P. y F.P.H.	Approved by - date DTC - 28/06/11	Filename TUBERÍAS PT
SG ISOVER		TUBERÍAS SUELO FLOTANTE	
1		Edition 0	Sheet 1/1